

Charles Outdoor

DIVANI 2010
Antonio Citterio



Descrizione

La versione outdoor del sistema di divani Charles, bestseller e longseller di B&B Italia, mantiene intatta la qualità del progetto da interni e ne ripropone inalterate le caratteristiche che lo hanno reso un classico dal gusto decisamente contemporaneo: la struttura sottile, la flessibilità del sistema e il design essenziale del piedino a forma di "L" rovesciata. Dall'estetica rigorosa e atemporale, si distingue per la struttura interna in alluminio leggero e solido mentre fuori la superficie è in fettuccia di polipropilene con un intreccio aperto, regolare e ortogonale.

Informazioni tecniche

Telaio interno: Tubolari e profilati d'alluminio

Intreccio: Fibra di polipropilene

Cuscino sedile: Poliuretano sagomato, fodera in fibra di poliestere con trattamento idrorepellente

Cuscino schienale: Fibra di poliestere, fodera in fibra di poliestere con trattamento idrorepellente

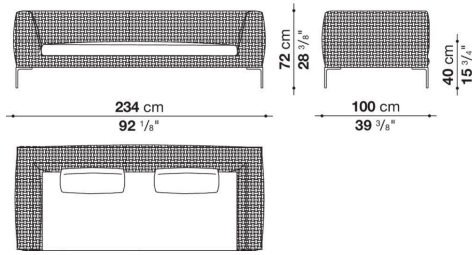
Piedini: Fusione d'alluminio con verniciatura a polvere poliestere

Puntali: Materiale termoplastico

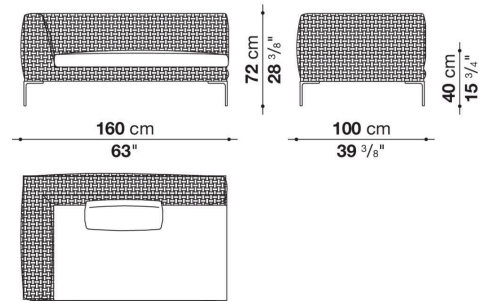
Telo di copertura impermeabile: Tessuto PES monospalmato su un lato PU

Rivestimento: Tessuto in categorie limitate

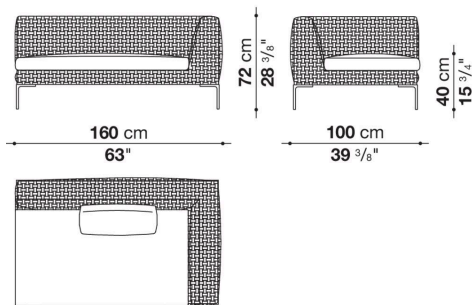
CHO234



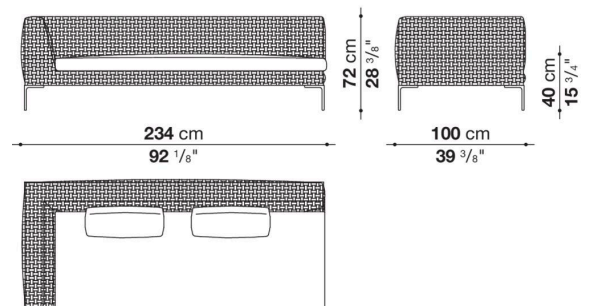
CHO160S



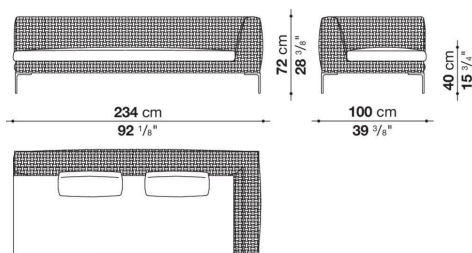
CHO160D



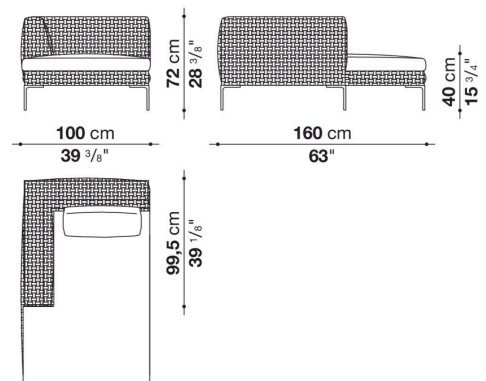
CHO234S



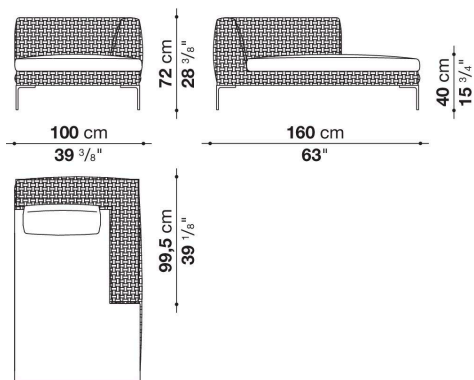
CHO234D



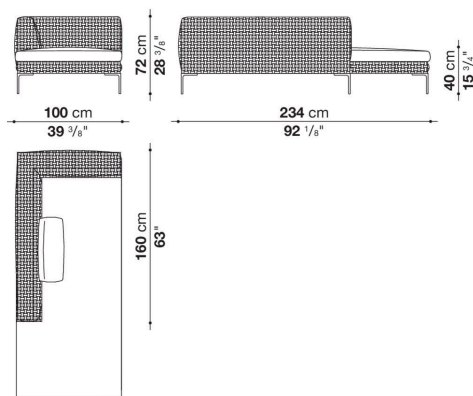
CHO160LS



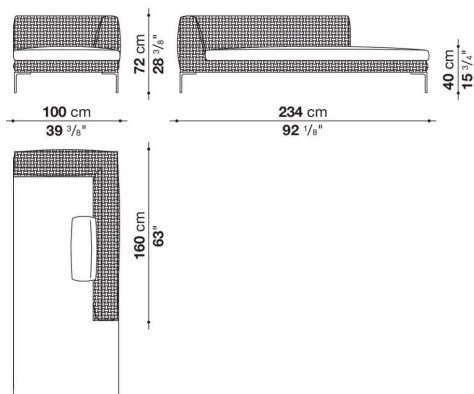
CHO160LD



CHO234LS



CHO234LD



CHO84

