

Borea

TAVOLINI 2021

Piero Lissoni



Descrizione

I tavolini da esterni Borea offrono raffinate soluzioni di appoggio che giocano con forme, dimensioni e materiali. Si distinguono per le strutture sottili in tondino di acciaio verniciato e i piani in pietra lavica smaltata, entrambi proposti in diversi colori. Utilizzando differenti altezze e dimensioni, i tavolini Borea soddisfano ogni esigenza.

Informazioni tecniche

Struttura: Tubolare d'acciaio inox

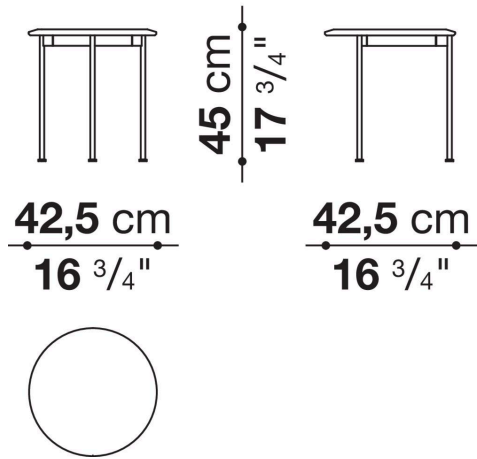
Piano: Pietra lavica smaltata

Puntali e distanziali: Materiale plastico

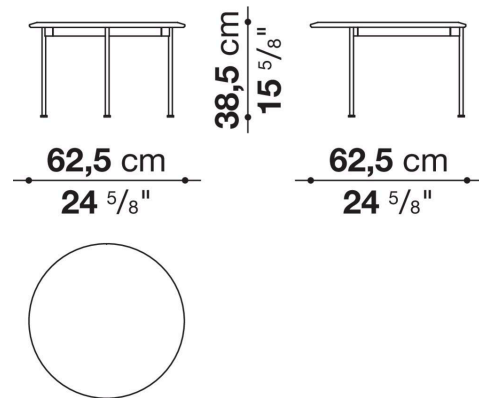
Telo di copertura impermeabile: Tessuto PES monospalmato su un lato PU

Disegni tecnici

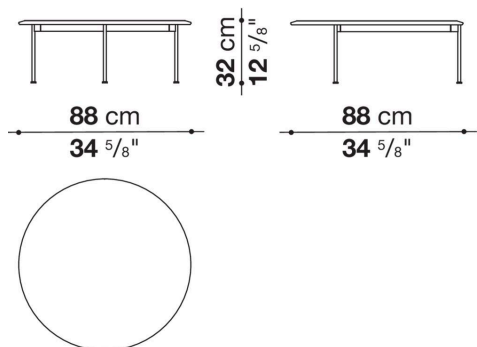
TBE4



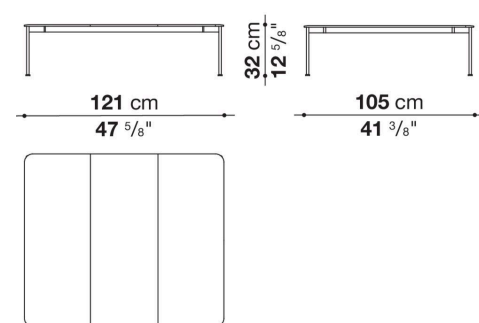
TBE6



TBE8



TBE121



TBE162

