

# Ayana

DIVANI 2020

Naoto Fukasawa



## Descrizione

Innovativo nel suo minimalismo caldo, il divano per esterni Ayana, nelle versioni a due e tre posti, vede come assoluto protagonista il legno. Se le profondità e le altezze sono un chiaro rimando alla tradizione del sud est asiatico, lo schienale richiama una spalliera svedese, che da strumento per l'attività fisica si trasforma in elemento portante. Grazie a questa soluzione che crea un elegante gioco di incroci e proporzioni, i divani Ayana sono perfetti anche a centro stanza. Al bracciolo è possibile abbinare un cuscinetto facile da agganciare e rimuovere, che all'occorrenza consente di sdraiarsi agevolmente. Ayana è un progetto dall'animo green. Il teak utilizzato per le strutture è certificato FSC® (Forest Stewardship Council) e tutti i materiali che compongono i vari elementi della serie sono concepiti per poter essere separati e smaltiti nel rispetto dell'ambiente, al termine del ciclo di vita del prodotto.

## Informazioni tecniche

**Struttura:** Legno massello

**Imbottitura:** Poliuretano sagomato a densità differenziata, fodera in fibra di poliestere con trattamento idrorepellente

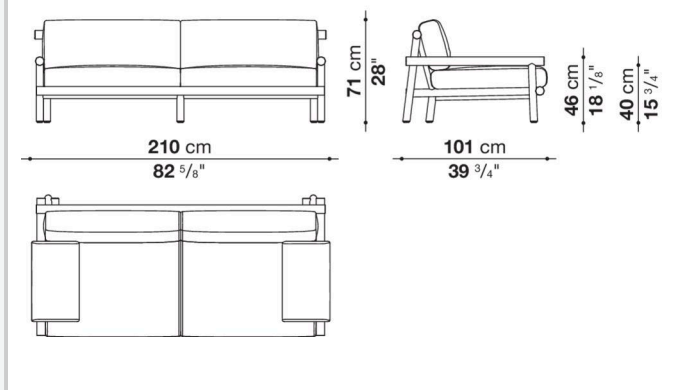
**Puntali:** Materiale termoplastico

**Telo di copertura impermeabile:** Tessuto PES monospalmato su un lato PU

**Rivestimento:** Tessuto in categorie limitate

# Disegni tecnici

## AY210



## AY263

