

Flat.C Frame

CONTENITORI ZONA GIORNO 2025

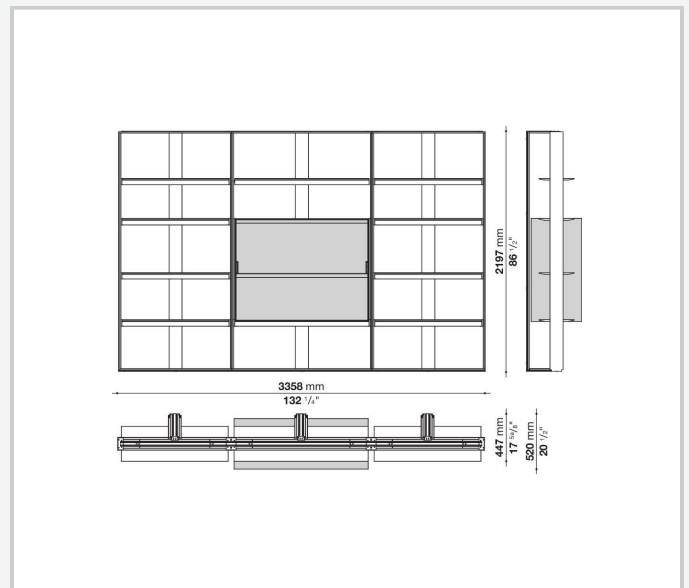
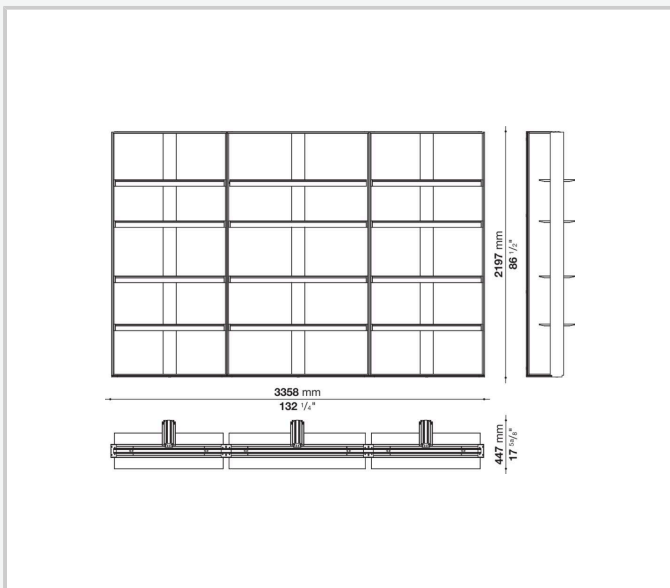
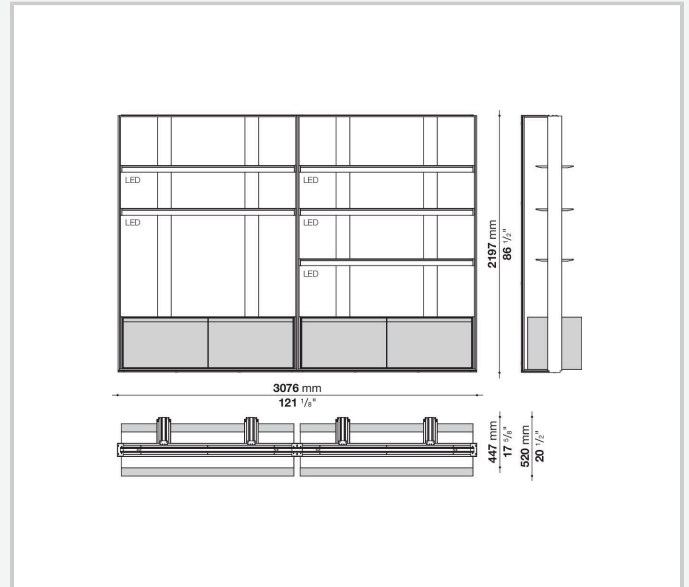
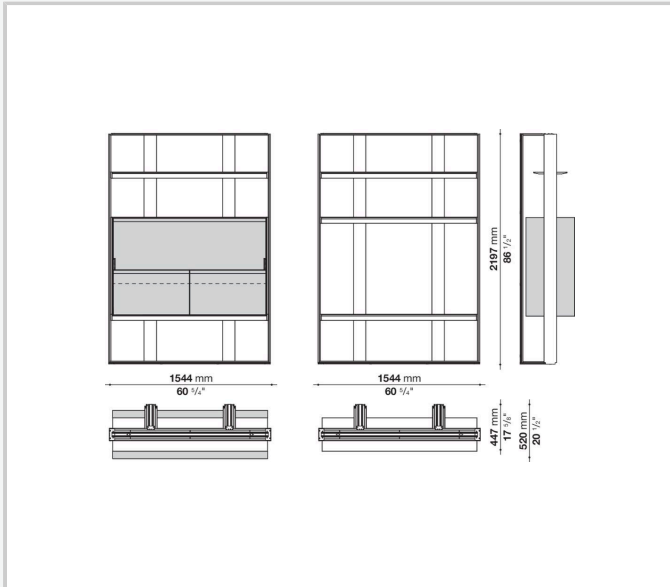
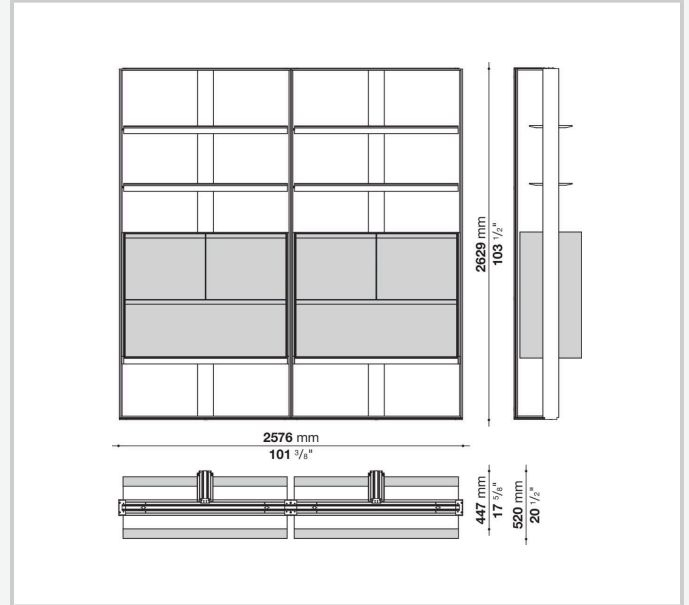
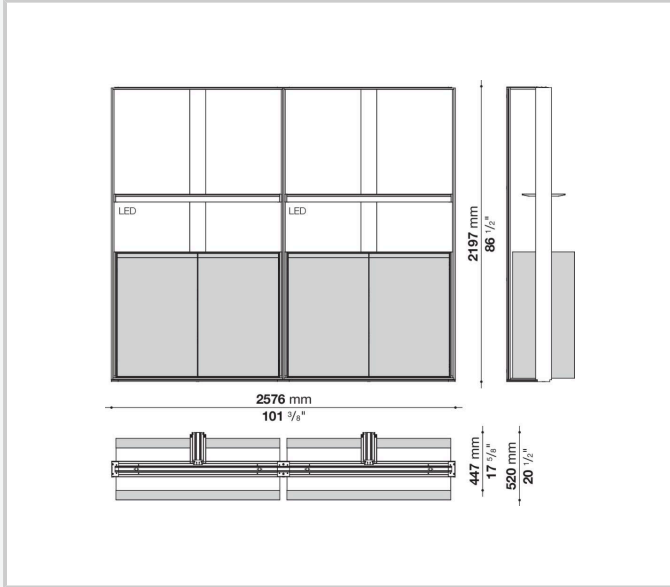
Antonio Citterio

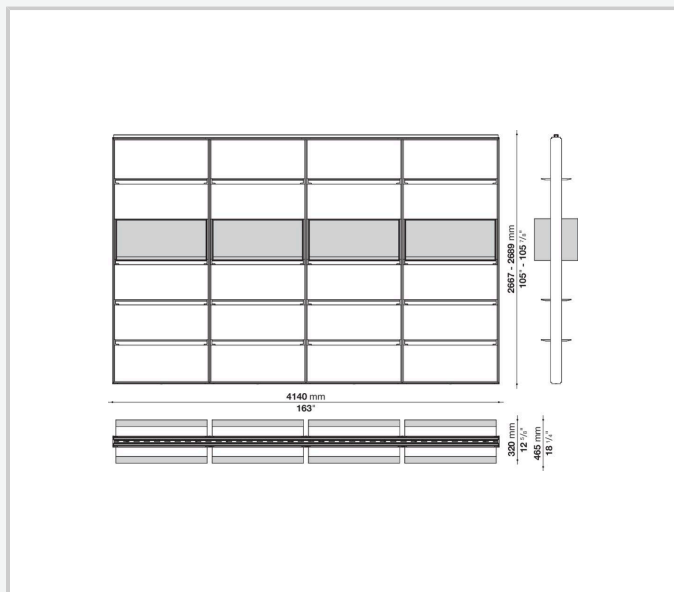
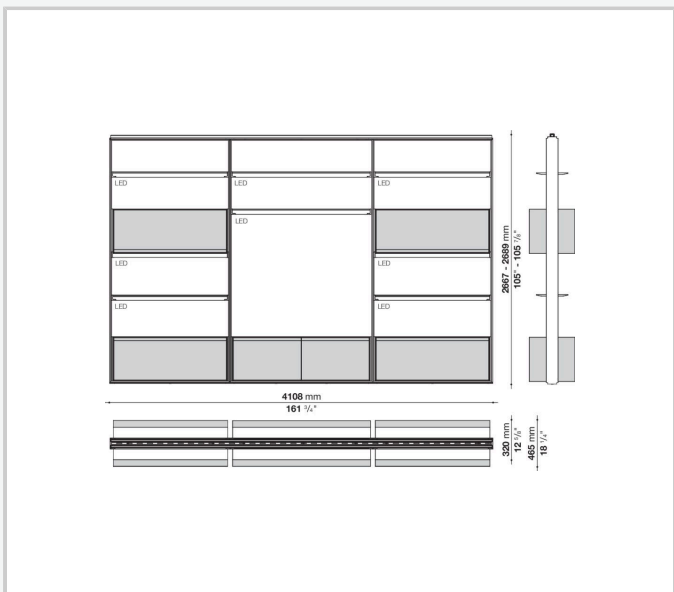
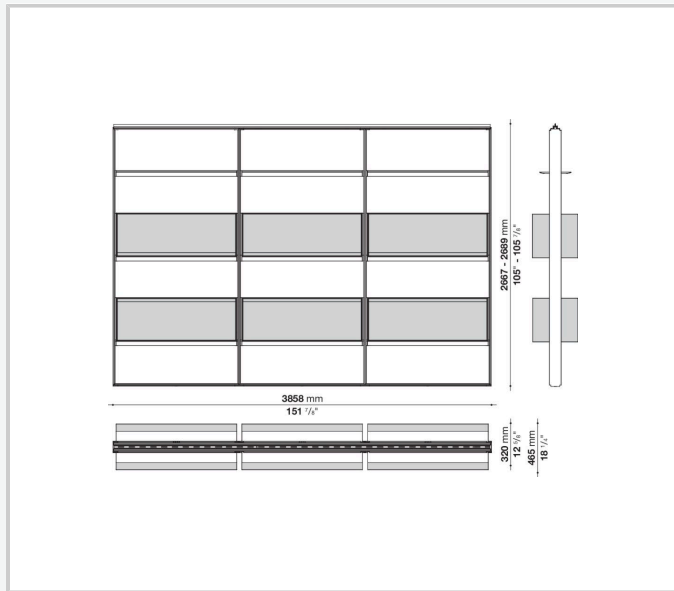
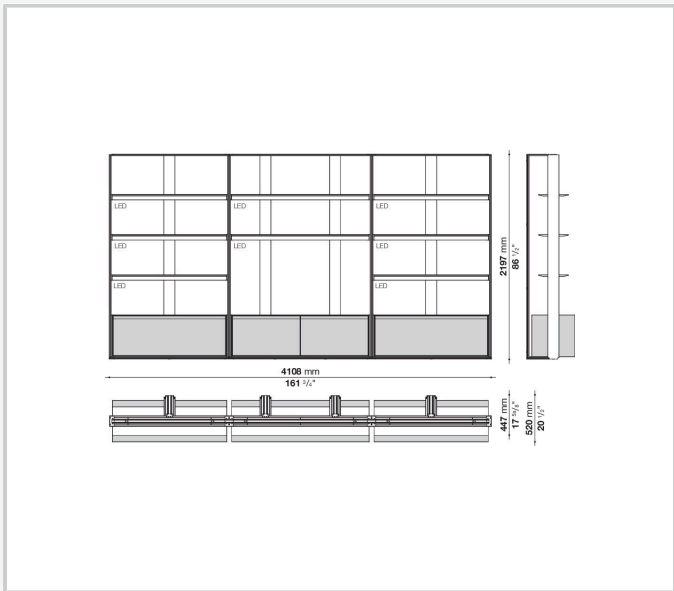


Descrizione

Flat.C, lanciato nel 2008, ha ridefinito il concetto di contenimento, rispondendo alle esigenze di spazi sempre più fluidi e dinamici. Oggi, con Flat.C Frame, il sistema zona giorno amplia la sua versatilità introducendo nuove possibilità di configurazione. L'elemento distintivo di Flat.C Frame è la sua struttura portante in alluminio estruso, che consente di superare il tradizionale fissaggio a parete per svilupparsi dal pavimento al soffitto. Questo approccio lo rende perfetto non solo come libreria-contenitore, ma anche come elemento divisorio centrale, ideale per zone giorno, cucine e ambienti contract. Il sistema con fissaggio a parete è caratterizzato da elementi posteriori a vista con uno sviluppo verticale da 2197 a 3061 mm e la possibilità di customizzare l'altezza fino a un massimo di 4175 mm. I montanti posteriori possono essere celati dietro un'elegante boiserie, caratteristica che rende il sistema ancora più sofisticato. Un'altra opzione viene garantita dal fissaggio a soffitto "contro" il muro o come elemento divisorio al centro della stanza conferendo un attuale carattere funzionale a Flat.C Frame. Il sistema con boiserie è composto da profili orizzontali per il fissaggio al muro e da pannelli di rivestimento disponibili in diverse dimensioni e finiture, fino a sviluppare soluzioni su misura con altezze importanti. Grazie a una vasta offerta di contenitori con ante a battente, cassetto singolo e doppio, con ante a ribalta e ante a battenti, le funzioni di storage di questa nuova linea sono infinite e adatte a ogni lifestyle contemporaneo. I piani orizzontali sono mobili attraverso un sistema di montanti con guide verticali e punti di ancoraggio che rende la libreria ancora più dinamica e versatile. Il sistema presenta inoltre un nuovo sofisticato sistema di illuminazione LED per valorizzare ogni composizione. I nuovi materiali e finiture ampliano la gamma estetica con superfici in rovere chiaro ed etimoé, una sofisticata essenza simile al mogano con tonalità più calde, e profili in alluminio con finiture cromate.

Disegni tecnici





Service

Progetta i tuoi spazi B&B Italia con AccaDueHome

Siamo **rivenditori B&B Italia** affianchiamo ogni cliente con una consulenza personalizzata di interior design, per trasformare la tua casa in un ambiente su misura, curato in ogni dettaglio.

Il **Sistema Contenitori Flat C di B&B Italia** è disponibile in diverse configurazioni e finiture, pensate per adattarsi al tuo spazio e al tuo stile. Ti seguiamo in ogni fase: dalla prima consulenza alla scelta dei materiali, fino alla consegna e alla messa in opera.

Richiedi il tuo preventivo dedicato:

Contattaci direttamente o **visita la pagina prodotto** su accaduehome.com per scoprire le condizioni riservate ai nostri clienti.

info@accaduehome.com | Tel. +39 0721 430392 | accaduehome.com

Design your B&B Italia spaces with AccaDueHome

As authorized **B&B Italia retailers**, we support every client with personalized interior design consultancy to transform your home into a bespoke environment, meticulously crafted in every detail.

The **The Flat C Container System by B&B Italia** is available in various configurations and finishes, designed to perfectly suit your space and style. We guide you through every stage: from the initial consultation and material selection to final delivery and professional installation.

Request your dedicated quote:

Contact us directly or **visit the product page** on accaduehome.com to discover the exclusive conditions reserved for our clients.

info@accaduehome.com | Tel. +39 0721 430392 | accaduehome.com

Flat.C Frame

CONTENITORI ZONA GIORNO 2026

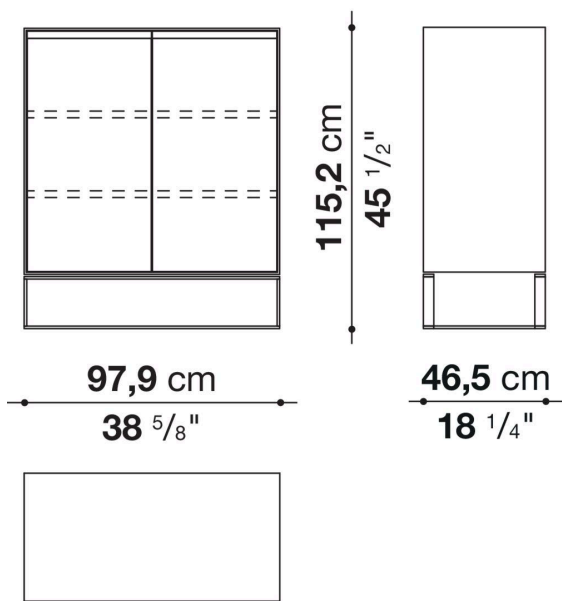
Antonio Citterio



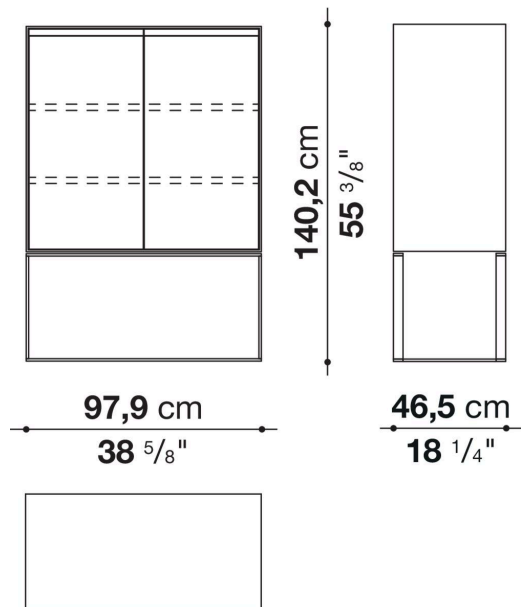
Descrizione

Flat.C Frame è una serie di contenitori armadietti, credenze caratterizzati da un'estetica geometrica da ambientare nel living e nella zona pranzo, ridefinendo il concetto di contenimento e rispondendo alle esigenze di spazi sempre più fluidi e dinamici. Questa è la variante free standing presentata nel 2026 del sistema contenitori che porta lo stesso nome lanciata nel 2025. Flat.C Frame arricchisce la collezione B&B Italia con un'impronta versatile, disponibili in varie configurazioni, misure, altezze, con ante a battente, anta ribalta, cassetti e scomparti aperti. L'elemento distintivo di Flat.C Frame è la struttura di sostegno in acciaio verniciato nickel bronzato, verniciato cromato nero o cromato lucido, ed è caratterizzato da un design continua su tutto il perimetro. I contenitori presentano inoltre un sistema di illuminazione LED per valorizzare la composizione. Le finiture satinata, in gomma lacca, in rovere ed etimóé un'essenza simile al mogano con tonalità più calde, completano la gamma estetica.

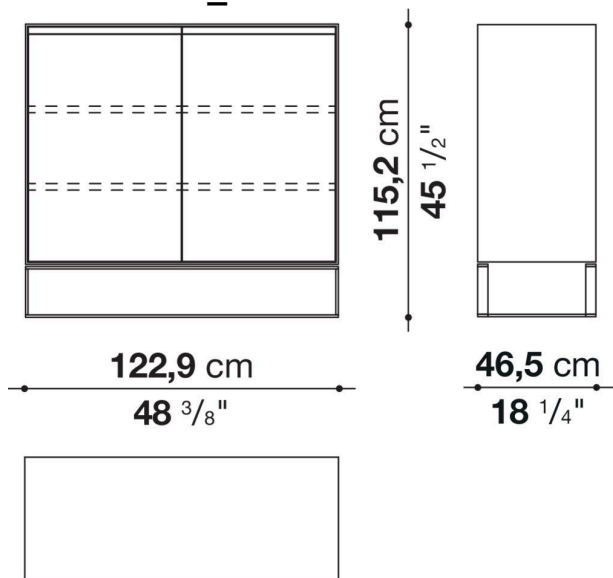
CF98B_11



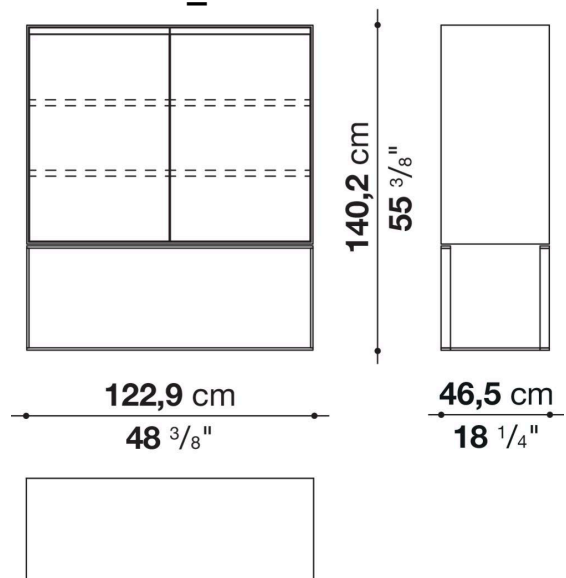
CF98B_14



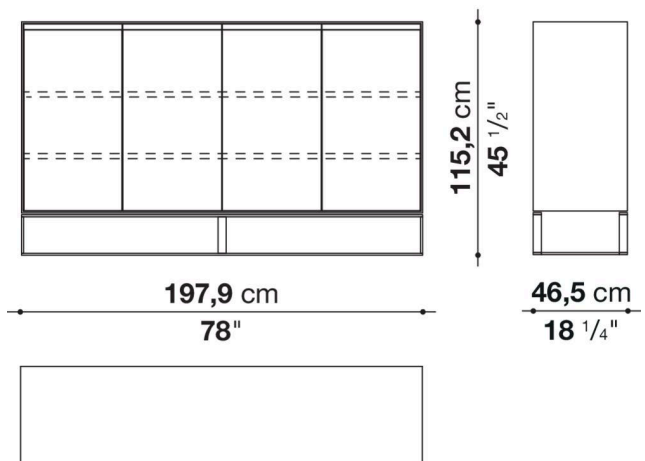
CF123B_11



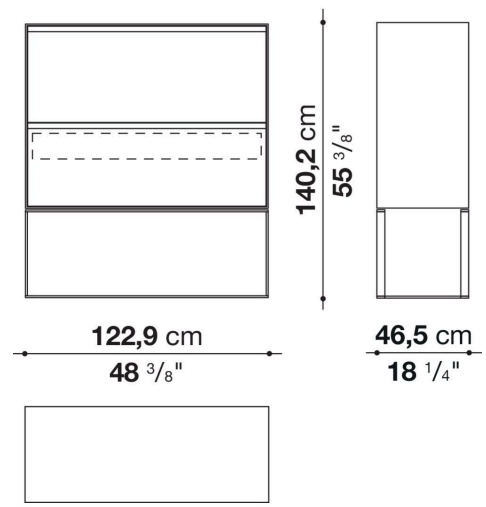
CF123B_14



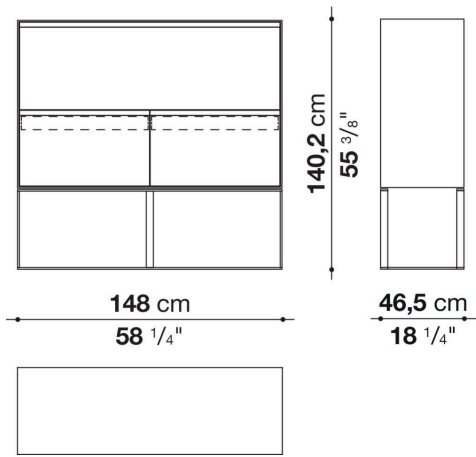
CF198B_11



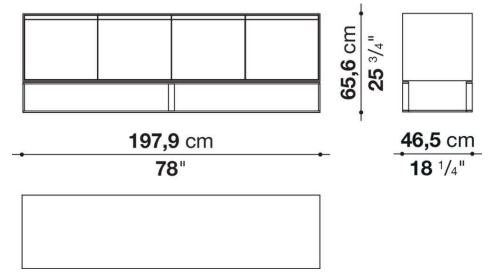
CF123RCC_14



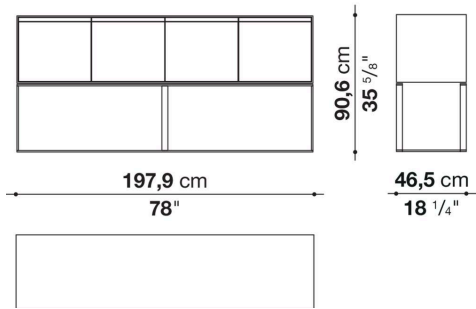
CF148RCC_14



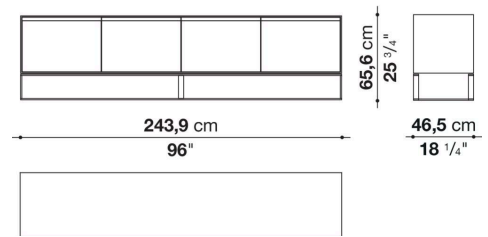
CF198B_6



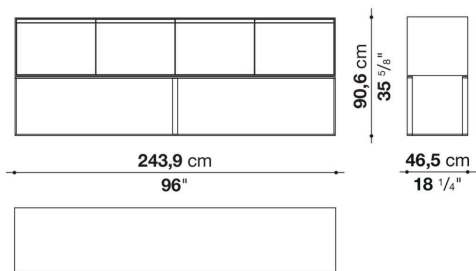
CF198B_9



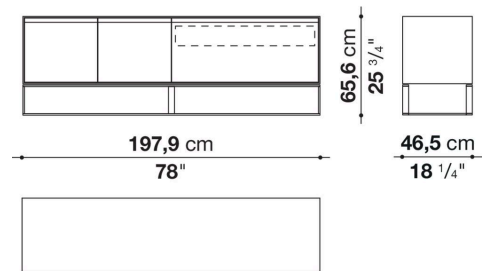
CF244B_6



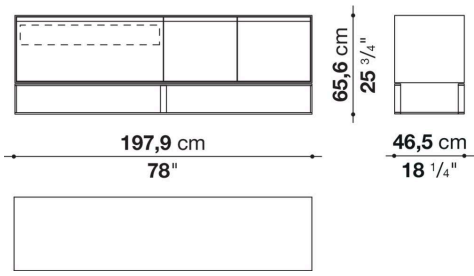
CF244B_9



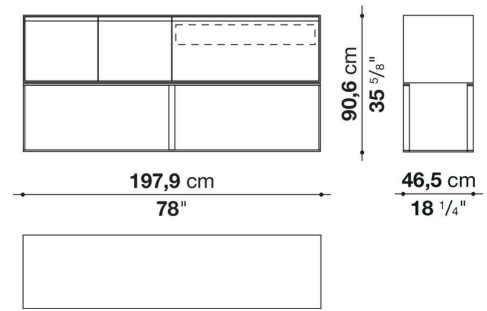
CF198BCC_6S



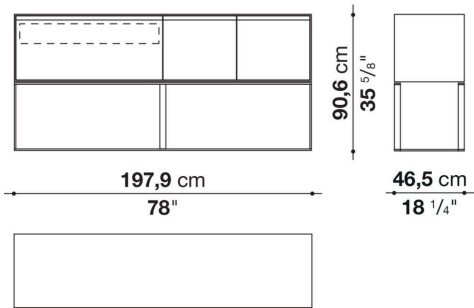
CF198BCC_6D



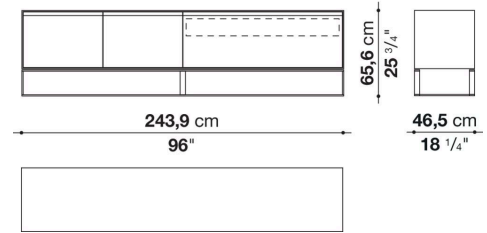
CF198BCC_9S



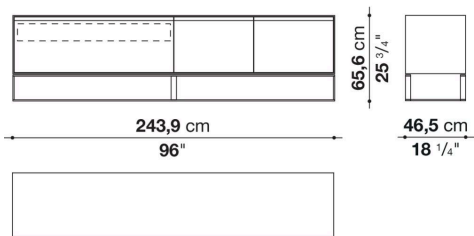
CF198BCC_9D



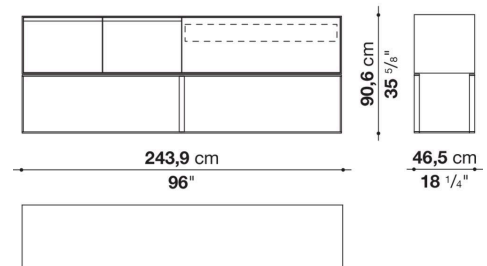
CF244BCC_6S



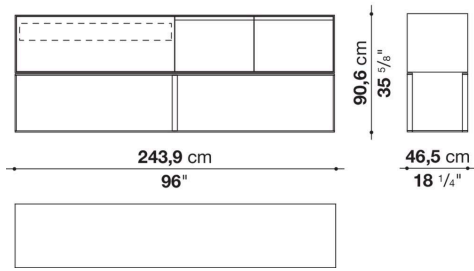
CF244BCC_6D



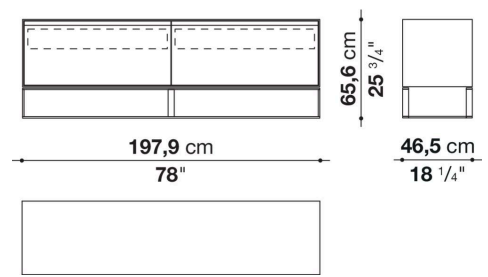
CF244BCC_9S



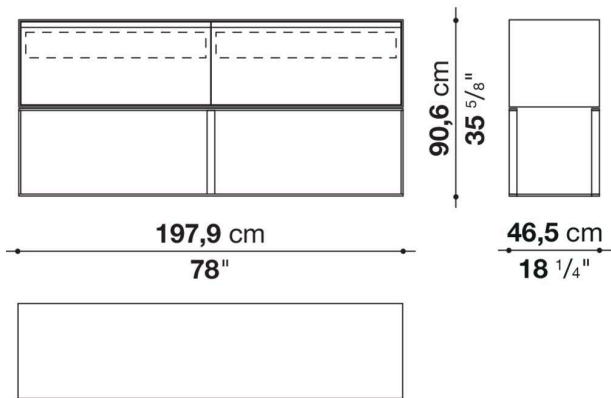
CF244BCC_9D



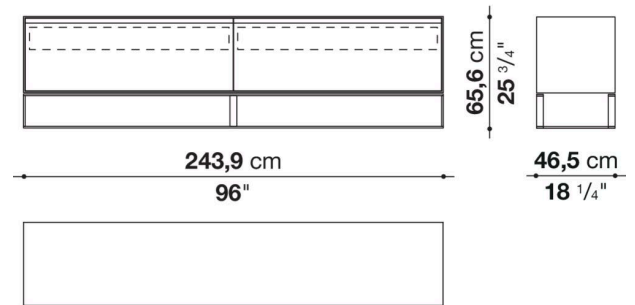
CF198CC_6



CF198CC_9



CF244CC_6



CF244CC_9

