

## Louisiana Vico Magistretti, 1993 Centro Design Binfaré

### Poltrona con pouf

#### Materiali - Poltrona:

STRUTTURA: acciaio con cinghie elastiche.

PIEDINI: acciaio verniciato a polvere con ruote piroettanti in zama e gomma sintetica, di cui una frenata.

IMBOTTITURA: poliuretano espanso a quote differenziate e ovatta di poliestere rivestito con vellutino di poliestere. Per le versioni FR (Fire Resistant) a richiesta, i materiali dell'imbottitura sono come da normative.

CUSCINO SEDUTA: piuma d'oca con supporto in poliuretano espanso rivestito con tela di cotone.

CUSCINETTO POGGIARENI: piuma d'oca rivestita con tela di cotone.

RIVESTIMENTO ESTERNO: rivestimento esterno in cuoio pieno fiore conciato al vegetale e tinto all'anilina, rivestimento interno in pelle o in tessuto completamente sfoderabile tramite cerniera zip. Bordo della cerniera in fettuccia di cotone o di pelle.

#### Materiali - Pouf:

STRUTTURA: poliuretano rigido montato su ruote piroettanti in zama e gomma sintetica di cui una frenata.

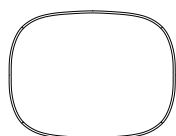
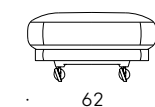
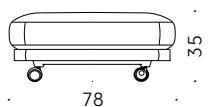
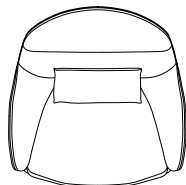
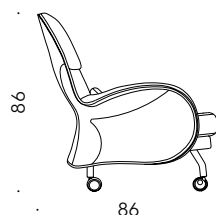
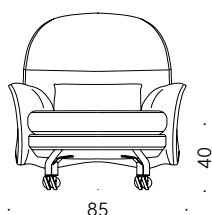
IMBOTTITURA: poliuretano espanso rivestito con vellutino di poliestere.

CUSCINO SEDUTA: piuma d'oca con supporto in poliuretano espanso rivestito con tela di cotone.

RIVESTIMENTO: rivestimento sfoderabile in tessuto o in pelle.

N.B.: rivestimento in tessuto lavabile SOLO a secco anche se si utilizzano tessuti lavabili ad acqua.

+info:  
<http://www.depadova.com/materials.pdf>



## Louisiana Vico Magistretti, 1993 Centro Design Binfaré

### Armchair with pouf

#### Materials - Armchair:

FRAME: steel with elastic straps.

FEET: steel, powder coated with swivel castors in zinc alloy and syntetic rubber, including one braking device.

PADDING: variable-density foamed polyurethane and polyester wadding covered with polyester velveteen. For FR (Fire Resistant) versions: padding materials follow current regulations.

SEAT CUSHION: goose down with support in foamed polyurethane covered with cotton cloth.

LUMBAR SUPPORT CUSHION: goose down covered with cotton cloth.

EXTERNAL COVER: external cover in full-grain cowhide, vegetable tanned and aniline dyed. Internal cover in leather or fabric, totally removable with zipper. Zip edge with cotton or leather tape.

#### Materials - Pouf:

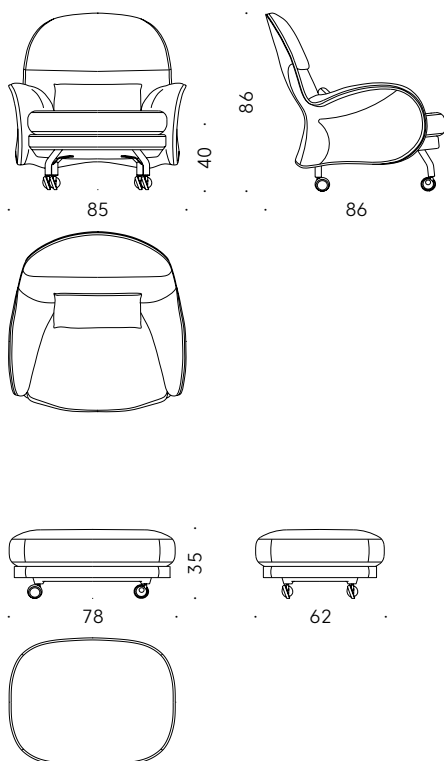
FRAME: rigid polyurethane body with swivel castors in zinc alloy and syntetic rubber, including one braking device.

PADDING: foamed polyurethane covered with polyester velveteen.

SEAT CUSHION: goose down with support in foamed polyurethane covered with cotton cloth.

EXTERNAL COVER: removable cover in fabric or leather.

PLEASE NOTE: cover must be ONLY dry cleaned, even if water washable fabrics are used.



+info:  
<http://www.depadova.com/materials.pdf>

## Louisiana Vico Magistretti, 1993 Centro Design Binfaré

### Fauteuil avec pouf

#### Matériaux - Fauteuil:

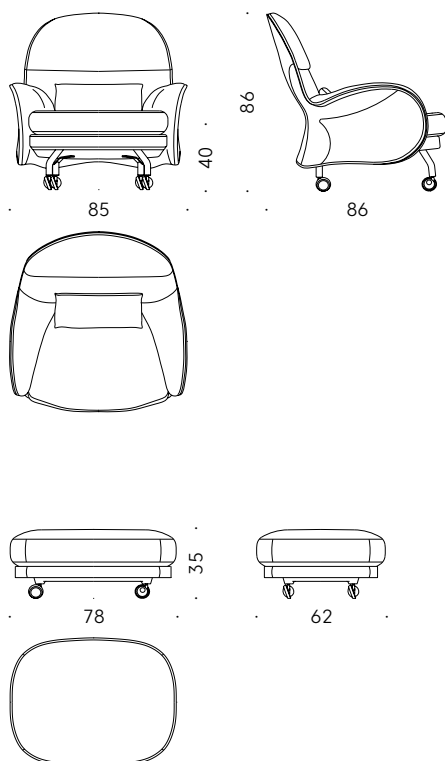
STRUCTURE: acier avec sangles élastiques.  
PIEDS: acier peint à poudre avec roulettes pivotantes en zamak et caoutchouc synthétique, dont une freinée.  
REMOURRAGE: mousse de polyuréthane à densité variable et ouate de polyester, revêtu avec velours de polyester. Pour les versions FR (Fire Resistant) sur demande, les matériaux du rembourrage sont conformes aux réglementations.  
COUSSIN D'ASSISE: plume d'oie avec support en mousse de polyuréthane revêtu avec toile de coton.  
COUSSIN BAS DE DOSSIER: plume d'oie revêtue avec toile de coton.  
REVÊTEMENT EXTERNE: revêtement externe en cuir pleine fleur tanné au végétal et teinté à l'aniline, revêtement interne en cuir ou en tissu complètement déhoussable à l'aide de fermeture à glissière. Bord de la fermeture en ruban de coton ou de cuir.

#### Matériaux - Pouf:

STRUCTURE: polyuréthane rigide monté sur roulettes pivotantes en zamak et caoutchouc synthétique dont une freinée.  
REMOURRAGE: mousse de polyuréthane revêtu avec velours de polyester.  
COUSSIN D'ASSISE: plume d'oie avec support en mousse de polyuréthane revêtu avec toile de coton.  
REVÊTEMENT EXTERNE: revêtement techniquement déhoussable en tissu ou en cuir.

N.B.: revêtement en tissu lavable UNIQUEMENT à sec également en cas d'utilisation de tissus lavables à l'eau .

+info:  
<http://www.depadova.com/materials.pdf>



## Louisiana Vico Magistretti, 1993 Centro Design Binfaré

### Sessel mit Puff

#### Materialien - Sessel:

GESTELL: Stahl mit elastischen Gurten.

FÜßE: Stahl mit pulverlackiert mit Lenkrollen in Zamak und Synthesegummi, eine davon mit Feststeller.

POLSTERUNG: Polyurethanschaum unterschiedlicher Dichte und Polyesterwatte mit Überzug aus Polyestersamt. Bei den FR-Versionen (Fire Resistant) entsprechen die Polstermaterialien den geltenden Bestimmungen.

SITZKISSEN: Gänsedaunen mit Kern aus Polyurethanschaum und Überzug aus Baumwollgewebe.

NIERENKISSEN: Gänsedaunen mit Überzug aus Baumwollgewebe.

AUBENBEZUG: Außenbezug aus pflanzlich gegerbtem vollnarbigem und anilingefärbtem Leder. Bezug innen in Leder oder Stoff, abnehmbar mit Reißverschluss. Baumwoll-oder Lederpaspel.

#### Materialien - Puff:

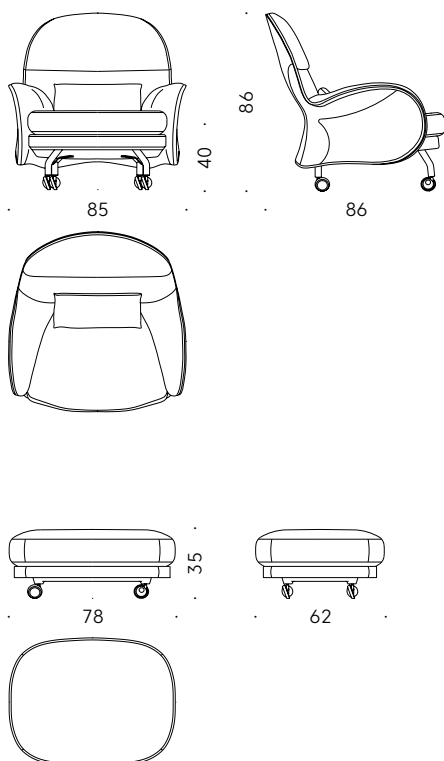
GESTELL: Hartpolyurethan mit Lenkrollen in Zamak und Synthesegummi, eine davon mit Feststeller.

POLSTERUNG: Polyurethanschaum mit Überzug aus Polyestersamt.

SITZKISSEN: Gänsedaunen mit Kern aus Polyurethanschaum und Überzug aus Baumwollgewebe.

AUBENBEZUG: abnehmbarer Stoff-oder Lederbezug.

Hinweis: Waschbare Stoffbezüge NUR chemisch reinigen, selbst wenn die verwendeten Stoffe mit Wasser waschbar sind.



+info:  
<http://www.depadova.com/materials.pdf>

## Louisiana Vico Magistretti, 1993 Centro Design Binfaré

### Butaca con puf

#### Materiales - Butaca:

**ESTRUCTURA:** acero con cinchas elásticas.  
**PIES:** acero pintado en polvo con ruedas pivotantes de zamak y goma sintética, de las cuales una con freno.  
**RELLENO:** espuma de poliuretano de densidad diferente y gata de poliéster revestida con terciopelo de poliéster. Para las versiones FR (Fire Resistant) bajo pedido, los materiales del relleno cumplen con las normativas.  
**COJÍN ASIENTO:** plumas de oca con soporte de espuma de poliuretano revestida con tela de algodón.  
**COJÍN RIÑONERA:** plumas de oca revestida con tela de algodón.  
**TAPIZADO EXTERIOR:** tapizado exterior de cuero plena flor curtido al vegetal y teñido a la anilina, tapizado interior de piel o de tejido completamente desenfundable a través de cremallera. Borde de la cremallera con cinta de algodón o de piel.

#### Materiales - Puf:

**ESTRUCTURA:** poliuretano rígido montado en ruedas pivotantes de zamak y goma sintética, de las cuales una con freno.  
**RELLENO:** espuma de poliuretano revestida con terciopelo de poliéster.  
**COJÍN ASIENTO:** plumas de oca con soporte de espuma de poliuretano revestida con tela de algodón.  
**TAPIZADO EXTERIOR:** tapizado desenfundable de tejido o piel.

N.B. tapizado de tejido lavable SOLO en seco aunque se utilicen tejidos lavables con agua.

+info:  
<http://www.depadova.com/materials.pdf>

