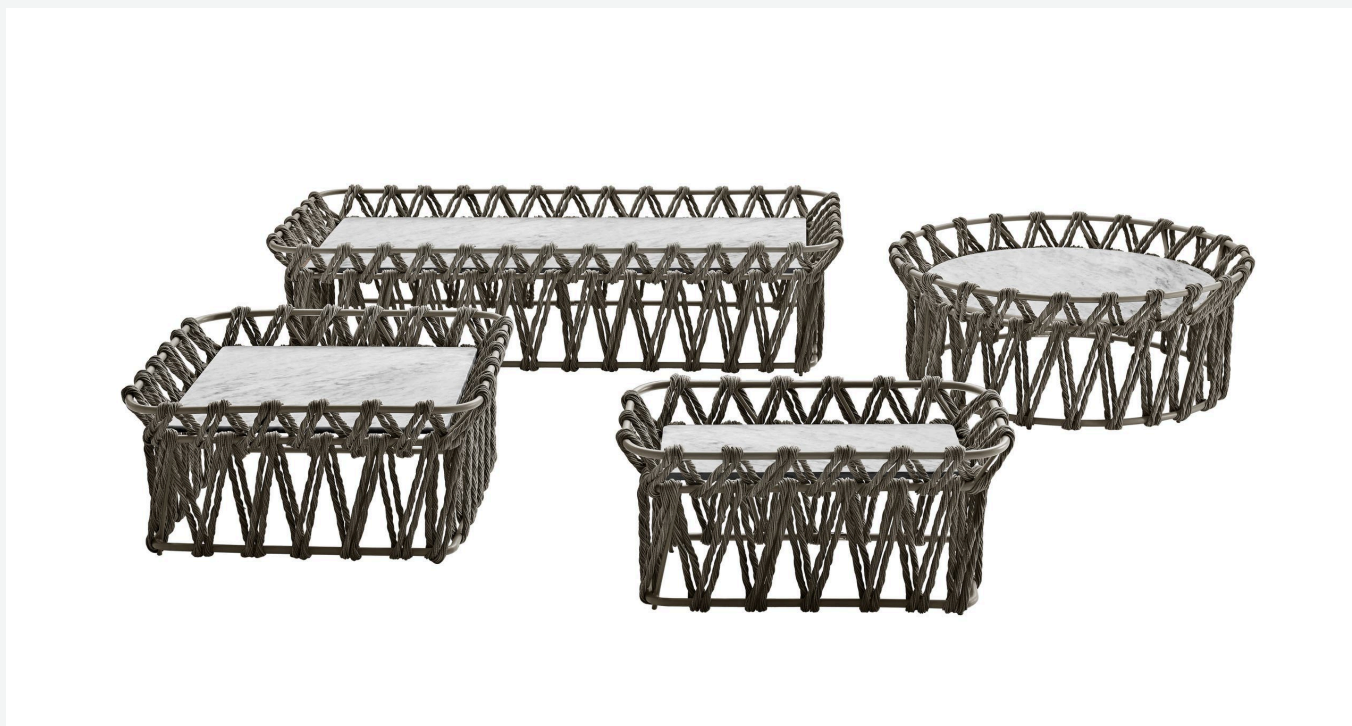


Butterfly

TAVOLINI 2015

Patricia Urquiola



Descrizione

I tavolini da esterni Butterfly, parte dell'omonimo sistema di sedute outdoor, si distinguono per l'intreccio grafico di dimensioni macro, realizzato con fibre di polietilene ritorte, che avvolge la struttura. Ideali per progetti trasversali, dall'hotellerie alla nautica, sono proposti in più forme e dimensioni: tonda, quadrata e rettangolare.

Informazioni tecniche

Struttura: Alluminio con verniciatura a polvere poliestere

Intreccio: Fibra di polietilene

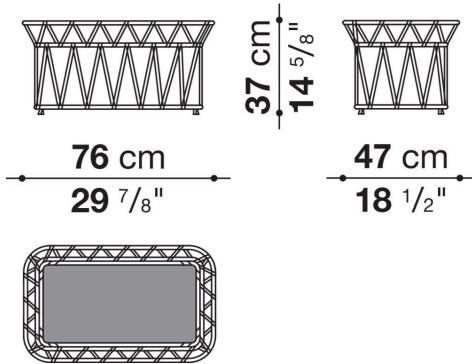
Piano: Marmo (finitura naturale)

Puntali: Materiale termoplastico

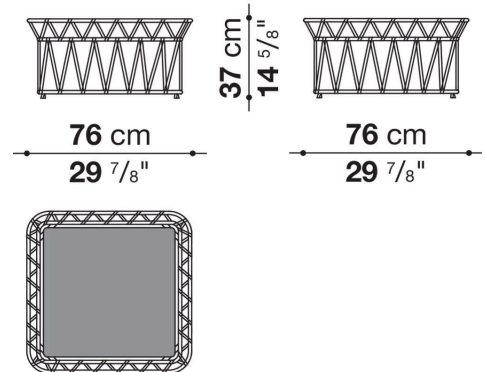
Telo di copertura impermeabile: Tessuto PES monospalmato su un lato PU

Disegni tecnici

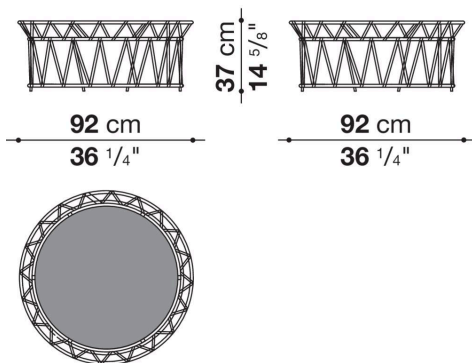
BT7



BT7Q



BT9R



BT15

