

Crinoline

POLTRONE

2008

Patricia Urquiola



Descrizione

Dalle linee avvolgenti e femminili, Crinoline è una serie di sedute outdoor che rimanda nel nome alle romantiche gonne delle dame ottocentesche. La poltrona con schienale alto si caratterizza per l'ampia conca della base ripresa nella seduta e nella curvatura dello schienale. È proposta in due versioni: con intreccio in fibra di polietilene oppure in abaca bicolore per la base e per la seduta. Lo schienale della poltrona alta è reso ancor più prezioso e romantico dal motivo floreale dell'intreccio. La poltroncina è caratterizzata da una silhouette curva a doppia conchiglia con intreccio in fibra di polietilene. I rivestimenti del cuscino sedile sono proposti in un'ampia gamma di tessuti specifici per l'outdoor. La serie Crinoline include anche poltroncina, sedie e sgabe e sgabelli.

Informazioni tecniche

Struttura sedile e schienale

alluminio con verniciatura a polvere poliestere

Cuscino sedile/Cuscino sedile e schienale

poliuretano sagomato, fodera in fibra di poliestere con trattamento idrorepellente

Cuscino sedile (C5P-C5P_FL-C5C)

poliuretano sagomato, fodera in fibra di poliestere con trattamento idrorepellente (con cuciture termosaldate)

Intreccio

fibra di polietilene o abaca

Puntali

materiale termoplastico

Telo di copertura impermeabile

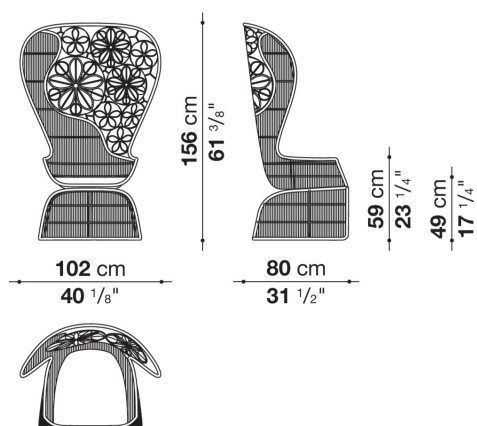
tessuto PES monospalmato su un lato PU

Rivestimento

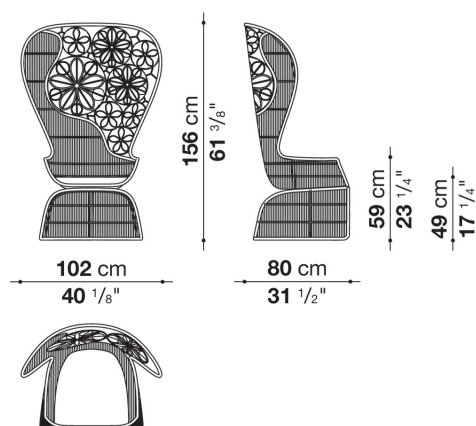
tessuto in categorie limitate

Disegni tecnici

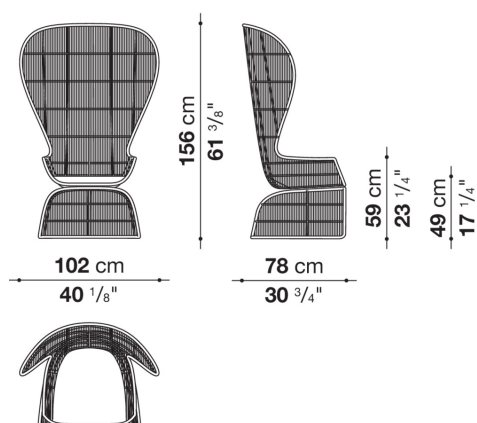
C5C



C5P_FL



C5P



C3P

