
Mirto Outdoor

LETTINI 2013

Antonio Citterio



Descrizione

Senza tempo, resistenti e duraturi sia dal punto di vista formale che fisico, i lettini Mirto Outdoor si distinguono per il design essenziale ed elegante. Hanno una struttura leggera in alluminio, mentre la seduta e lo schienale sono in rete Batyline® Canatex, la cui fibra di canapa conferisce una mano più naturale rispetto alle plastiche solitamente in uso nel settore. I bordi, tagliati, cuciti e incollati con sapienza, seguono i profili e dettano il decoro minimal. Due le versioni in collezione, entrambe con schienale regolabile in diverse posizioni, dotabili di parasole e di un confortevole materassino imbottito. Nei lettini Mirto Outdoor dei piccoli rulli discreti collocati sui traversi consentono di spostarli agevolmente.

Informazioni tecniche

Struttura: Pressofusione ed estrusi d'alluminio con verniciatura poliuretantica

Sedile e schienale: Rete Stige in Batyline® Canatex

Bordo: Batyline® Keops

Ruote: Resina acetica

Cerniera: Microfusione d'acciaio inossidabile

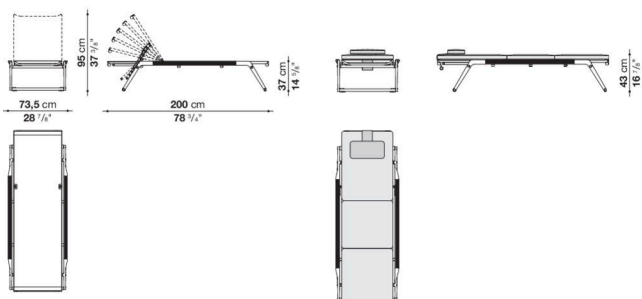
Corrimano: Materiale termoplastico vulcanizzato

Imbottitura: Poliuretano sagomato, fodera in fibra di poliestere

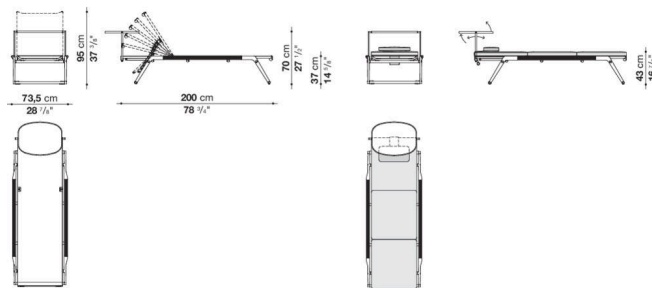
Puntali: Elastomero termoplastico

Telo di copertura impermeabile: Tessuto PES monospalmato su un lato PU

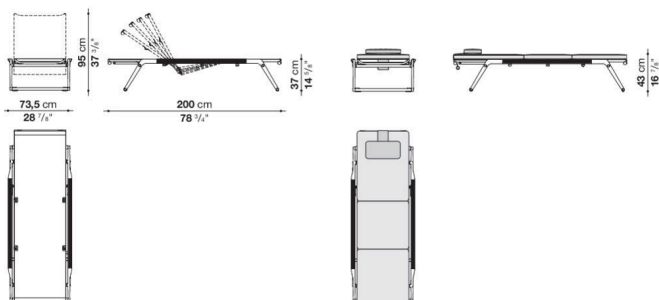
MI200CL



MI200CL_P



MI74CL



MI74CL_P

