

Abseo

TAVOLI

2021

Antonio Citterio



Descrizione

Un tavolo di carattere, dal disegno essenziale sottolineato dagli spessori importanti e dalle gambe posizionate asimmetricamente, tutti elementi che lo rendono protagonista dello spazio che lo ospita. Quadrato o rettangolare, è previsto in una versione in tinoe semilucido, il legno cileno che si ritrova, come un segno stilistico preciso, in diverse soluzioni di arredo della collezione, oppure nei più classici wengé naturale, rovere nelle finiture chiaro spazzolato, nero spazzolato, grigio. La tecnica folding con cui è costruito mette in risalto il pregio delle lavorazioni creando una perfetta continuità tra la superficie e i bordi del piano.

Informazioni tecniche

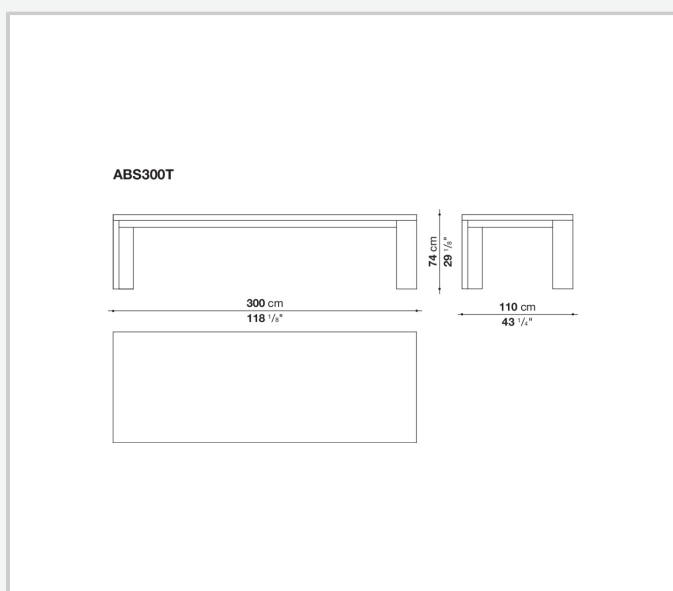
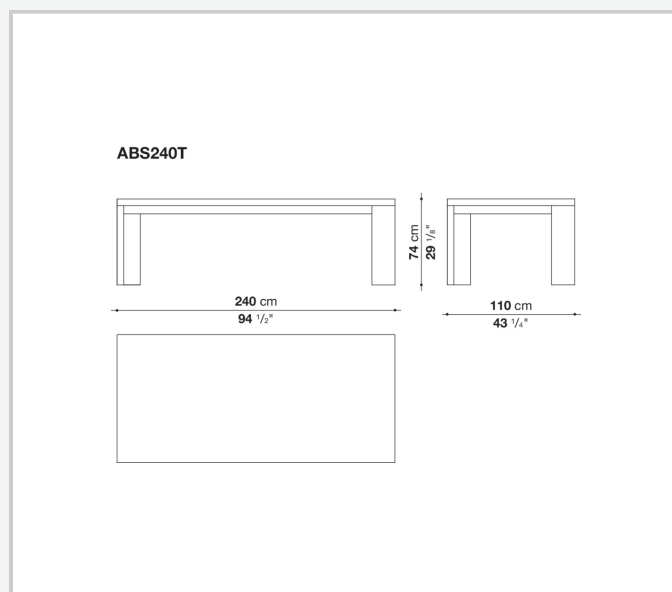
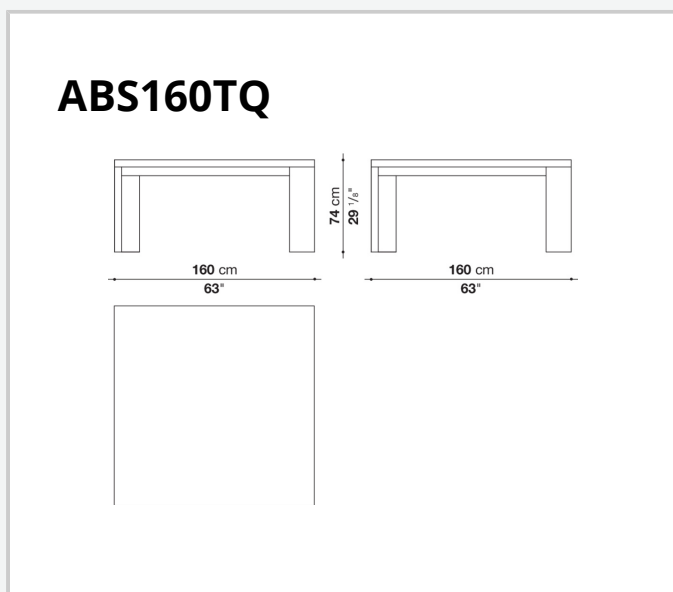
Struttura e piano

pannello in multistrato di legno, pannello in tamburato e particelle di legno impiallacciato

Puntali

feltro

Disegni tecnici



Design Service

Progetta il tuo spazio Living Maxalto con AccaDueHome:

Come rivenditore Maxalto, mettiamo a disposizione la nostra esperienza nella progettazione e arredamento d'interni per gli ambienti casa come desideri ma con gusto.

Ti guidiamo attraverso ogni fase del progetto: dalla consulenza iniziale alla scelta dei tessuti, fino alla consegna.

Per ricevere un preventivo con costi di spedizione e consegna visita la **Pagina Dedicata sul sito AccaDueHome**.

Contattaci e inizia il tuo progetto:

info@accaduehome.com | Tel. +39 0721 430392

Design your Maxalto Living Space with AccaDueHome:

As an authorized Maxalto dealer, we offer our interior design and furnishing expertise to create the home environments you envision, curated with impeccable taste.

We guide you through every stage of the project: from the initial consultation and fabric selection to the final delivery. To receive a personalized quote, including shipping and delivery costs, please visit the **Dedicated Page on the AccaDueHome website**.

Contact us and start your project:

info@accaduehome.com | Tel. +39 0721 430392